

Tagliaverdure

Tagliaverdure, 1 velocità - 340 giri/ minuto-370 W

ARTICOLO N° _____

MODELLO N° _____

NOME _____

SIS # _____

AIA # _____



600465 (TRSYIV37)

Tagliaverdure, 1 velocità -
340 giri/min - 370 W.
tramoggia a leva in acciaio
inox

Descrizione

Articolo N°

Tagliaverdure universale adatto per diversi tipi di taglio. Le parti a contatto con il cibo (leva in acciaio inox, tramoggia in acciaio inox, camera di taglio ed espulsore) sono facilmente smontabili senza attrezzi e lavabili in lavastoviglie. Design compatto dalle forme arrotondate. Leva ergonomica progettata per operatori sia destri che mancini e costruita in modo da rendere minimo lo sforzo per braccia e spalle. La base inclinata (20°) facilita le operazioni di carico e scarico. Tramoggia verdure lunghe (diam. 60mm) integrata nell'ampia tramoggia (215cm²) a forma di 3/4 di luna. L'alta zona di scarico permette di usare contenitori GN più profondi (fino a 20 cm di altezza). Motore industriale asincrono adatto ad un uso intensivo e lunga durata. Comando ad impulsi per un taglio ancor più preciso. Funzione start/stop automatica che arresta l'apparecchio quando la leva della tramoggia viene alzata e lo riavvia quando viene abbassata. Pannello comandi piatto resistente all'acqua (IP55) con base motore in lega d'alluminio completamente chiusa per una protezione completa ai getti d'acqua. 1 velocità (340 giri/min.). Dischi diametro 205 mm non inclusi (accessori).

Approvazione: _____

Caratteristiche e benefici

- Adatta per 100-400 coperti per servizio al tavolo e fino a 800 coperti per servizio catering.
- Tagliaverdure adatto per tagliare a fette, a bastoncini, a julienne, a cubetti, a listelli e per grattugiare.
- Leva ergonomica progettata per operatori sia destri che mancini, consente di lavorare frontalmente e ridurre lo spazio di lavoro attorno alla macchina.
- Tutti i componenti a contatto con il cibo sono estraibili senza l'uso di attrezzi e lavabili in lavastoviglie (tramoggia in acciaio inox, leva in acciaio inox e camera di taglio).
- Tramoggia facilmente estraibile per la pulizia.
- Base inclinata (20°) per facilitare le operazioni di carico e scarico.
- L'alta zona di scarico permette di usare contenitori GN profondi (fino a 20 cm).
- Vasta selezione di dischi e griglie disponibile a richiesta (diam. 205 mm).
- Comando ad impulsi per un taglio ancor più preciso.
- Sistema di sicurezza magnetico e freno motore. Dispositivo di sicurezza che dà il consenso allo start solo a tramoggia chiusa.
- Riavvio automatico della macchina quando la leva è in posizione.
- Modello ad alimentazione continua.
- In dotazione:
 - camera di taglio estraibile, tramoggia in acciaio inox per verdure lunghe (diam. 55,5mm) integrata nella leva e ampia tramoggia in acciaio inox (215cm²) a forma di 3/4 di luna.

Costruzione

- Tutti i dischi (accessori opzionali) sono realizzati in acciaio inox e lavabili in lavastoviglie.
- Potenza: 370 W - monofase.
- 1 velocità - 340 giri/min. - per tagli precisi.
- Design compatto e portatile.
- Motore industriale silenzioso adatto ad un uso intensivo e di lunga durata.
- Leva e tramoggia interamente in acciaio inox. Base motore in alluminio.
- Sistema di ventilazione migliorata per gestire senza problemi un utilizzo intensivo della macchina.
- Base e piedini rinforzati per resistere ai continui movimenti della macchina.
- Fissaggio della tramoggia verdure lunghe migliorato.

Accessori inclusi

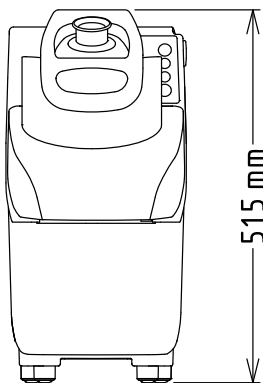
- 1 x Disco espulsore per TRS/TRK/ PNC 653772 TR210

Accessori opzionali

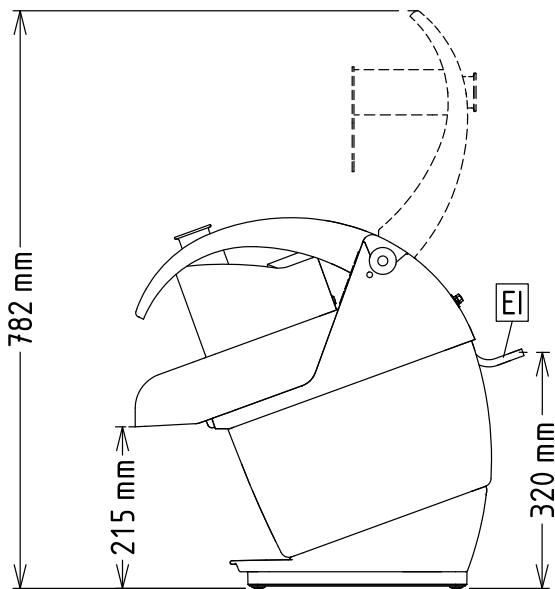
- Disco BASTONCINI inox con lame a "S" 4x4 mm PNC 650077

• Disco BASTONCINI inox con lame a "S" 6x6 mm (adatto anche per patatine fritte)	PNC 650078	<input type="checkbox"/>	• Disco FETTE inox, con lame a "S" + pressore 10 mm (adatto per affettare o da abbinare alle griglie)	PNC 650160	<input type="checkbox"/>
• Disco BASTONCINI inox con lame a "S" 8x8 mm (adatto anche per patatine fritte)	PNC 650079	<input type="checkbox"/>	• Disco FETTE inox, con lame a "S" + pressore 12 mm (adatto per affettare o da abbinare alle griglie)	PNC 650161	<input type="checkbox"/>
• Disco BASTONCINI inox con lame a "S" 10x10 mm (adatto anche per patatine fritte)	PNC 650080	<input type="checkbox"/>	• Disco inox, con lame ONDULATE a "S" + pressore 8 mm (adatto per affettare o da abbinare alle griglie)	PNC 650162	<input type="checkbox"/>
• Disco FETTE inox, con lame a "S" + pressore 0,6 mm (adatto per affettare o da abbinare alle griglie)	PNC 650081	<input type="checkbox"/>	• Disco inox, con lame ONDULATE a "S" + pressore 10 mm (adatto per affettare o da abbinare alle griglie)	PNC 650164	<input type="checkbox"/>
• Disco FETTE inox, con lame a "S" + pressore 1 mm (adatto per affettare o da abbinare alle griglie)	PNC 650082	<input type="checkbox"/>	• Disco FETTE inox, con lame a "S" + pressore 13 mm (adatto per affettare o da abbinare alle griglie)	PNC 650165	<input type="checkbox"/>
• Disco FETTE inox, con lame a "S" + pressore 2 mm (adatto per affettare o da abbinare alle griglie)	PNC 650083	<input type="checkbox"/>	• Disco BASTONCINI inox con lame a "S" 2x2 mm	PNC 650166	<input type="checkbox"/>
• Disco FETTE inox, con lame a "S" + pressore 3 mm (adatto per affettare o da abbinare alle griglie)	PNC 650084	<input type="checkbox"/>	• Disco BASTONCINI inox con lame a "S" 3x3 mm	PNC 650167	<input type="checkbox"/>
• Disco FETTE inox, con lame a "S" + pressore 4 mm (adatto per affettare o da abbinare alle griglie)	PNC 650085	<input type="checkbox"/>	• Set di 4 dischi inox (C2S disco fetta 2mm, C5S disco fetta 5mm, J2X disco julienne 2mm, J7X disco julienne 7mm)	PNC 650178	<input type="checkbox"/>
• Disco FETTE inox, con lame a "S" + pressore 5 mm (adatto per affettare o da abbinare alle griglie)	PNC 650086	<input type="checkbox"/>	• Carrello in acciaio inox con piano d'appoggio, piani ribaltabili, ripiano inferiore e rastrelliera porta dischi per TRK, TRS e TR210 modelli da banco	PNC 653283	<input type="checkbox"/>
• Disco FETTE inox, con lame a "S" + pressore 6 mm (adatto per affettare o da abbinare alle griglie)	PNC 650087	<input type="checkbox"/>	• Griglia CUBETTI inox 5x5 mm - da abbinare ai dischi con pressore tipo C (*)	PNC 653566	<input type="checkbox"/>
• Disco FETTE inox, con lame a "S" + pressore 8 mm (adatto per affettare o da abbinare alle griglie)	PNC 650088	<input type="checkbox"/>	• Griglia CUBETTI inox 8x8 mm - da abbinare ai dischi con pressore tipo C (*)	PNC 653567	<input type="checkbox"/>
• Disco inox, con lame ONDULATE a "S" + pressore 2 mm (adatto per affettare o da abbinare alle griglie)	PNC 650089	<input type="checkbox"/>	• Griglia CUBETTI inox 10x10 mm - da abbinare ai dischi con pressore tipo C (*)	PNC 653568	<input type="checkbox"/>
• Disco inox, con lame ONDULATE a "S" + pressore 3 mm (adatto per affettare o da abbinare alle griglie)	PNC 650090	<input type="checkbox"/>	• Griglia CUBETTI inox 12x12 mm - da abbinare ai dischi con pressore tipo C (*)	PNC 653569	<input type="checkbox"/>
• Disco inox, con lame ONDULATE a "S" + pressore 6 mm (adatto per affettare o da abbinare alle griglie)	PNC 650091	<input type="checkbox"/>	• Griglia CUBETTI inox 20x20mm - da abbinare ai dischi con pressore tipo C (*)	PNC 653570	<input type="checkbox"/>
• Pacchetto Bistrot: set dischi inox (C2SX fette 2mm, C5SX fette 5mm, J2X julienne 2mm)	PNC 650092	<input type="checkbox"/>	• Griglia LISTELLI-PATATINE inox 6x6 mm	PNC 653571	<input type="checkbox"/>
• SET DISCHI PIZZA (C2SX, C4SX, J7X)	PNC 650107	<input type="checkbox"/>	• Griglia LISTELLI-PATATINE inox 8x8 mm	PNC 653572	<input type="checkbox"/>
• Accessorio per TRS, TRK e TR210 per la pulizia griglia cubetti da 5-8-10 mm	PNC 650110	<input type="checkbox"/>	• Griglia LISTELLI-PATATINE inox 10x10 mm	PNC 653573	<input type="checkbox"/>
• Kit completo per cubettare 10x10x10 mm (disco fetta in alluminio e griglia per cubettare, più accessorio pulisci griglia)	PNC 650112	<input type="checkbox"/>	• Disco JULIENNE inox 2 mm	PNC 653773	<input type="checkbox"/>
• Disco FETTE in alluminio con pressore, 10 mm (adatto per cubettare, da abbinare alle griglie)	PNC 650115	<input type="checkbox"/>	• Disco JULIENNE inox 3 mm	PNC 653774	<input type="checkbox"/>
• Disco FETTE in alluminio con pressore, 8 mm (adatto per cubettare, da abbinare alle griglie)	PNC 650116	<input type="checkbox"/>	• Disco JULIENNE inox 4 mm	PNC 653775	<input type="checkbox"/>
• Disco BASTONCINI inox con lame a "S" 2x8 mm (tagliatelle)	PNC 650158	<input type="checkbox"/>	• Disco JULIENNE inox 7 mm	PNC 653776	<input type="checkbox"/>
• Disco BASTONCINI inox con lame a "S" 2x10mm (tagliatelle)	PNC 650159	<input type="checkbox"/>	• Disco JULIENNE inox 9 mm	PNC 653777	<input type="checkbox"/>
			• Disco GRATTUGIA inox per pangrattato	PNC 653778	<input type="checkbox"/>
			• Disco GRATTUGIA inox per parmigiano e pane	PNC 653779	<input type="checkbox"/>

Fronte



Lato



EI = Connessione elettrica

Alto



Elettrico

Tensione di alimentazione:	220-240 V/1N ph/50 Hz
Potenza installata max:	0.37 kW
Watt totali:	0.37 kW

Capacità

Prestazioni (fino a):	550 kg/ciclo
-----------------------	--------------

Informazioni chiave

Dimensioni esterne, larghezza:	252 mm
Dimensioni esterne, profondità:	500 mm
Dimensioni esterne, altezza:	515 mm
Peso imballo:	22 kg